

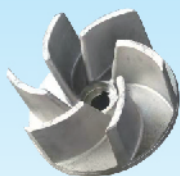
JPW型潜水泵

■ 特点

1. 半开式叶轮，配备可更换和调整的耐磨板，确保泵经济、高效的运行
2. 碳化硅表面的双内置机械密封
3. 高效、连续运转，充气型、F绝缘等级的高效电机
4. 内置热过载保护装置，防止电机因过载而损坏
5. 配置双轴承盖，永久性润滑的耐高温球型轴承
6. 水密型电缆入口

■ 应用

1. 排放民用、商用和工业废水和现场污水
2. 制作人工瀑布和喷泉
3. 污水输送
4. 抽送江水或湖水



● 叶轮形式



● 精密铸造型不锈钢泵

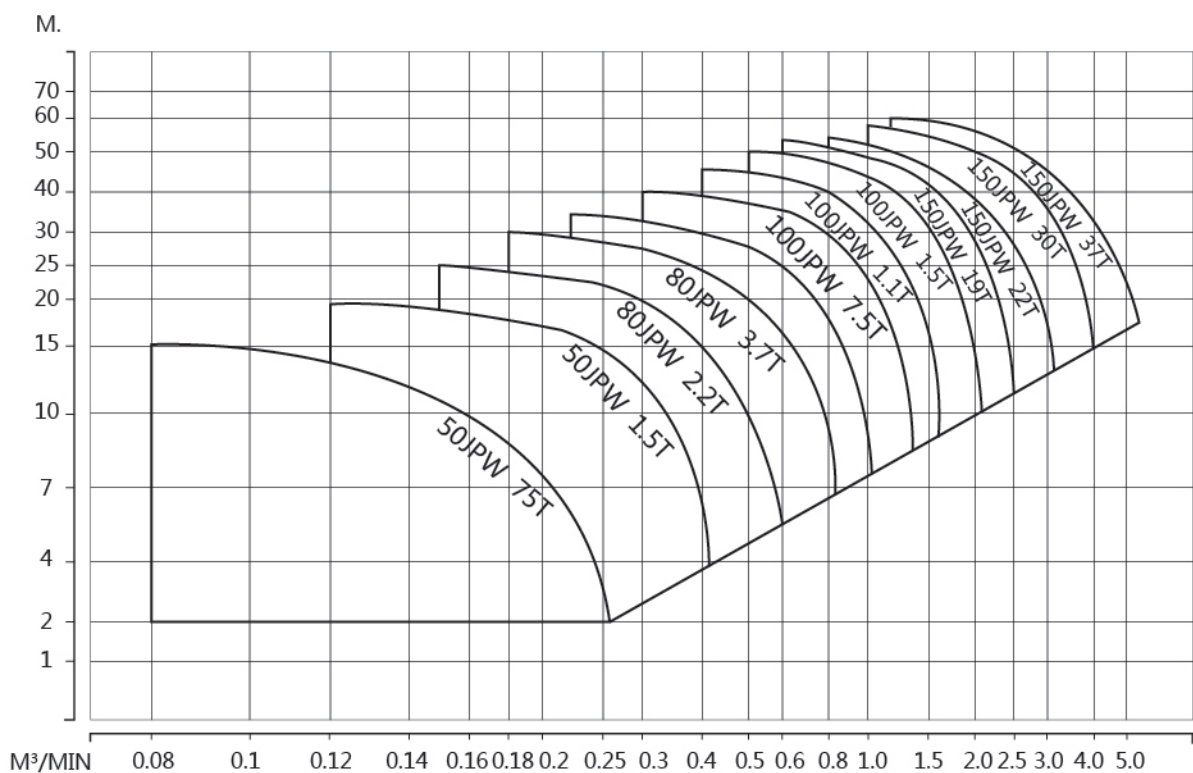


● 铸铁泵

■ 技术规格

内容	标准	可选部件
出口直径	32mm, 50mm, 80mm, 100mm, 150mm	
额定电机功率	0.32KW~37KW	
额定电压	220V, 380V	按要求
相位, 频率	3Φ, 50HZ	
电机转速	2850 RPM (50HZ)	
启动方式	D.O.L (直接启动): 0.32~15KW 星、三角启动: 19~37KW	
流量	6.5m ³ /min 最大	
扬程	60m 最大	
电机壳	铸铁	不锈钢
泵体	铸铁	不锈钢
轴	不锈钢410	
叶轮	球铁	不锈钢
介质温度	60°C 最大	
固体杂质直径	50mm 最大	
连接方式	法兰连接	ADC装置

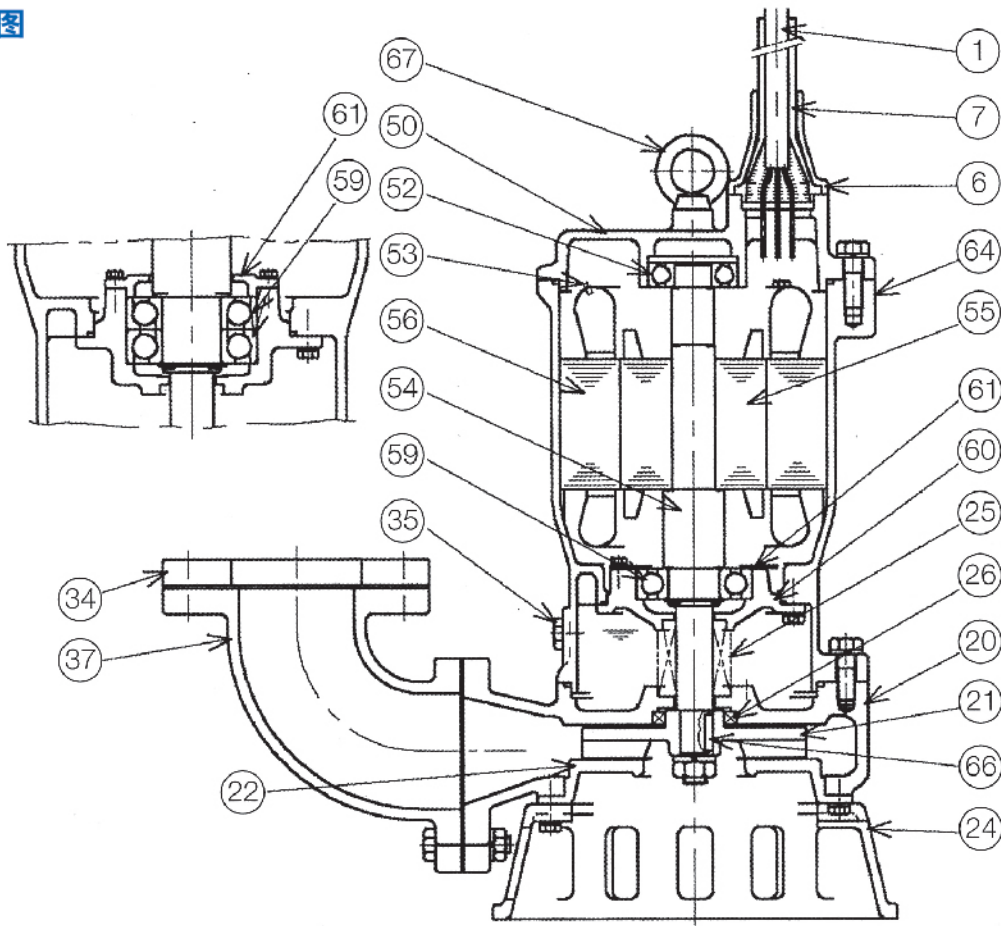
■ 型谱图



■ 性能参数

出口口径	型号	功率 (KW)	50HZ	
			扬程(m)	流量(m³/min)
50	50 JPW 0.75 2T3	0.75	10	0.18
	50 JPW 1.5 2T3	1.5	15	0.26
80	80 JPW 2.2 2T3	2.2	20	0.32
	80 JPW 3.7 2T3	3.7	25	0.55
	80 JPW 5.5 2T3	5.5	25	0.65
100	100 JPW 7.5 2T3	7.5	30	0.9
	100 JPW 11 2T3	11	35	1.2
	100 JPW 15 2T3	15	40	1.4
150	150 JPW 19 2T3	19	30	2.2
	150 JPW 22 2T3	22	35	2.5
	150 JPW 30 2T3	30	45	2.8
	150 JPW 37 2T3	37	50	2.8

■ 剖面图

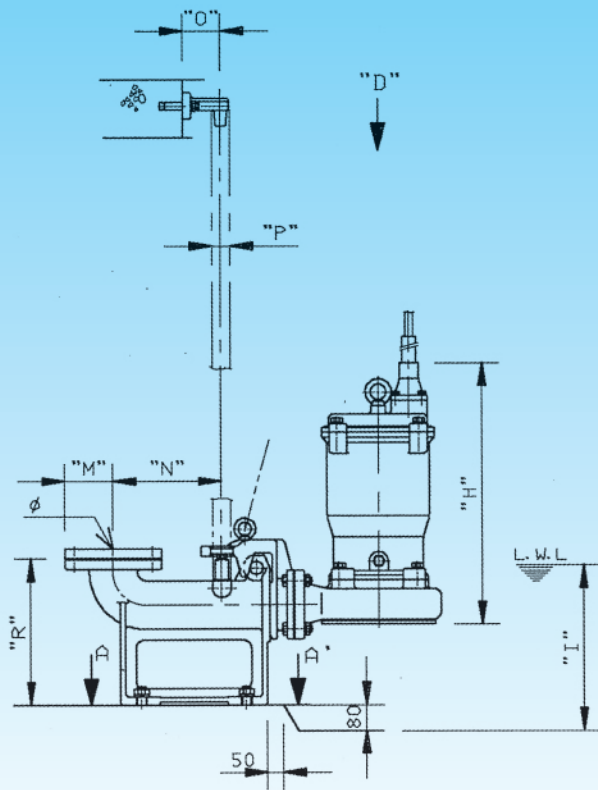


■ 部件名称及材料表

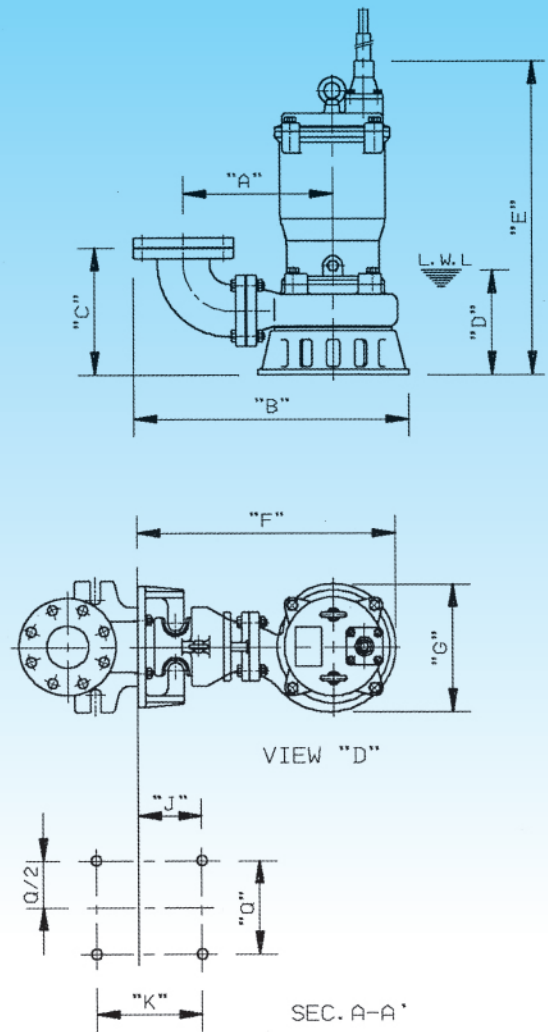
序号	部件名称	材料	数量	序号	部件名称	材料	数量
1	电缆线	柔形橡胶PNCT标准	6-10米	50	上端盖	铸铁或不锈钢	1
6	出线座	铸铁或不锈钢	1	52	上轴承	球轴承	1
7	电缆保护套	NBR	1	53	热保护	PTC	3
20	泵体	铸铁或不锈钢	1	54	轴	不锈钢	1
21	叶轮	铸铁或不锈钢	1	55	转子	—	1
22	吸水盘	铸铁或不锈钢	1	56	定子	—	1
24	泵底座	铸铁或不锈钢	1	59	轴承	球轴承	1或2
25	机械密封	SIC/SIC	1	60	轴承室	铸铁	1
26	油封螺母	不锈钢	1	61	轴承盖	铸铁	1
34	出水法兰	铸铁或不锈钢	1	64	电机壳	铸铁或不锈钢	1
35	骨架密封	NBR	1	66	键	不锈钢	1
37	出水弯头	铸铁或不锈钢	1	67	起吊环	不锈钢	2

■ 安装尺寸

耦合安装



固定式安装



ϕ	J	K	O	P	Q
50	75	120	50	25	120
80	118	200	72	25	180
100	172	200	113	40	200
150	210	300	115	40	300

(单位:mm)

型号	固定式安装尺寸						自动耦合式安装尺寸									
	A	B	C	D	E	重量	泵								重量	
							F	G	H	I	M	N	R	泵	ADC	
50JPW 0.75T	230	370	200	150	406	35	338	180	320	220	77.5	139	250	35	20	
50JPW 1.5T	264	470	215	170	420	55	467	215	358	260	92.5	207	276	55	20	
80JPW 2.2T	264	470	215	170	445	60	467	215	383	260	92.5	207	276	60	41	
80JPW 3.7T	276	488	228	180	525	65	492	245	505	300	92.5	207	276	65	41	
80JPW 5.5T	276	488	228	180	575	85	492	245	555	300	92.5	207	276	85	41	
100JPW 7.5T	347	750	302	230	825	145	673	320	705	350	105	285	340	145	61	
100JPW 11T	347	750	302	230	860	165	673	320	74	350	105	285	340	165	61	
100JPW 15T	437	750	302	230	860	180	673	320	745	350	105	285	340	180	61	
150JPW 19T	435	1120	650	475	1340	400	1070	602	1026	418	140	290	450	400	135	
150JPW 22T	435	1120	650	475	1340	430	1070	602	1026	418	140	290	450	430	135	
150JPW 30T	435	1120	650	475	1340	460	1070	602	1026	418	140	290	450	460	135	
150JPW 37T	475	1120	650	475	1340	480	1070	602	1026	418	140	290	450	480	135	