



# JPSH型-潜水泵

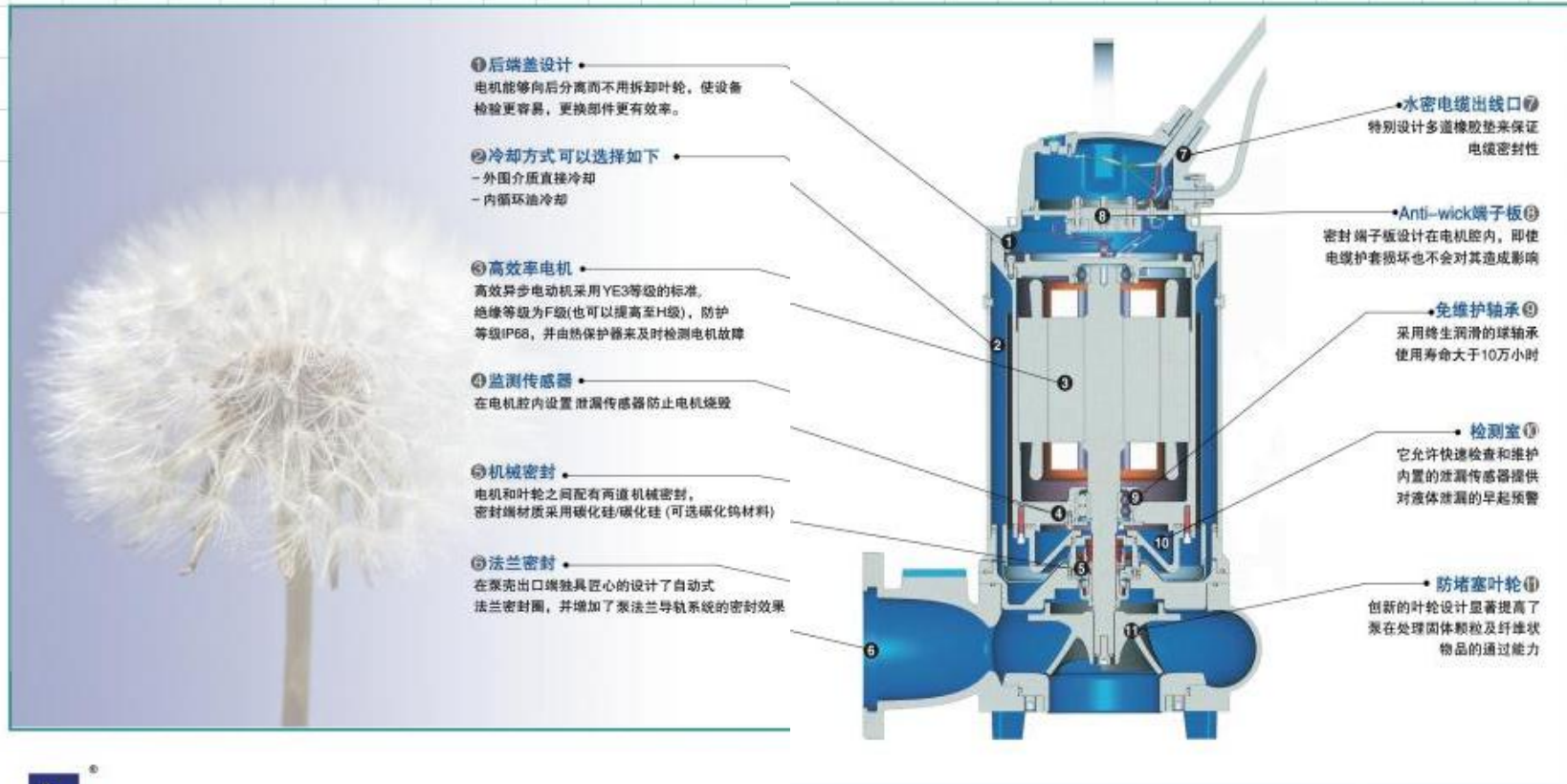
全新系列高性能无堵塞潜水泵



[www.jmihydro.com](http://www.jmihydro.com)

世界一流的泵、搅拌器制造商

## 什么是最新设计...



# 最优秀的机械密封构造

- 容易&快速维修

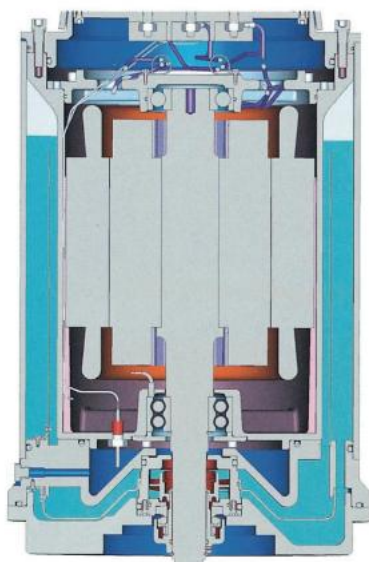
接插式机械密封筒提供更快捷更简便的更换

它还可以在拆卸和安装时保护脆弱的碳化硅的表面不易受损



- 全系列的密封接口

共设5个不同尺寸的接口形式（直径25mm、直径35mm、直径45mm、直径60mm、直径80mm、直径100mm、直径120mm和直径150mm）来应用于最高功率500KW的产品需求



- 稳定运行

电机在正常情况下由周围液体进行冷却

冷却套是用来保护电机在一段时间内暴露在干燥的空气中，JPSH-pump 配备了一个内部自循环冷却系统以保证在干、湿环境下具有稳定的可靠运行

- 循环冷却

实现闭环冷却的小型螺旋桨密封腔

其中精密零件的尺寸是由精密铸造工艺来保证的

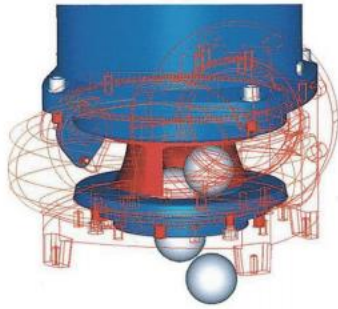
零件材质采用不锈钢304并用氟橡胶O型圈来保证密封性能



# 防堵塞叶轮设计

- 无堵塞的叶轮设计

特别设计的两片半开的叶片能处理较大的固体颗粒  
开放式的设计能够减少停机时间和维修时间



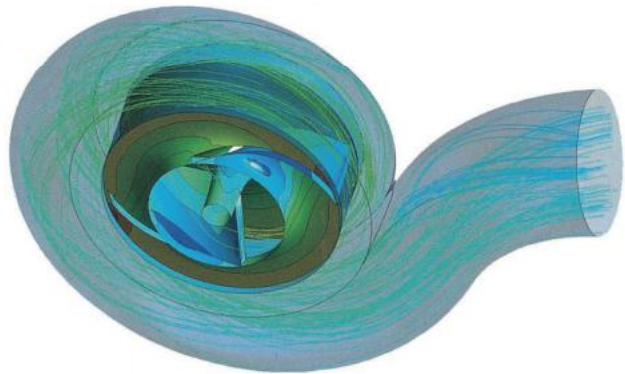
- 铸铁叶轮



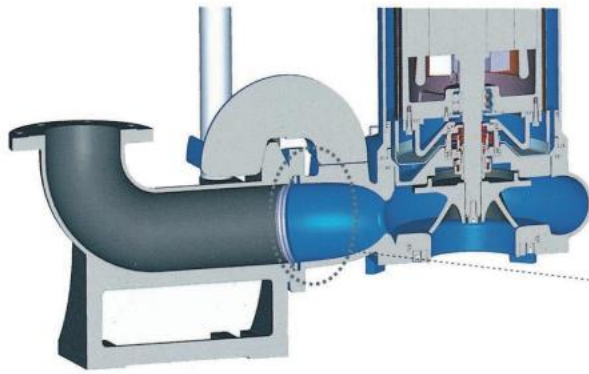
- 不锈钢叶轮

- 一流的电脑设计软件

JPSH型-潜水泵设计采用CFD设计软件来优化泵的效率，  
极大地降低了开发产品进入市场的时间



# 自动式耦合密封



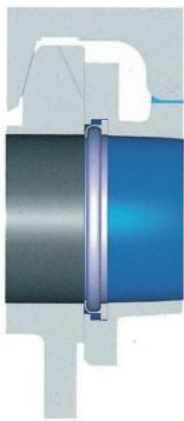
- **自动耦合系统**

ACS是泵排放管道的自动连接系统，  
无需螺栓螺母进行连接，简化维护



- **独特的法兰接口密封**

虽然ACS提供各种便利的维修方法，但水流通过法兰时引起的泄漏是不可避免的。日益严重的泄漏，会大大影响泵的效率，而消除这种侧漏只需在法兰接口出开槽并安装独特的法兰接口密封



停止



启动

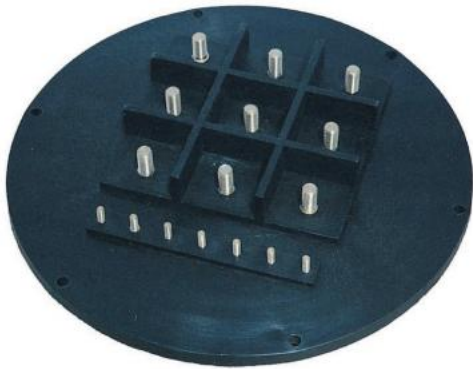
- **简单完美的密封**

泵中液体流通压力实现了密封的过程。

当泵关机，法兰密封退回到原位；

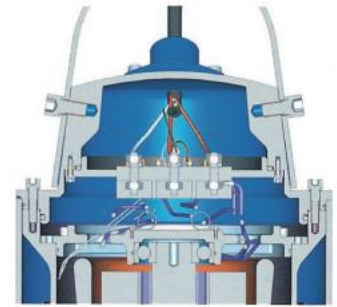
泵处于运行时，流动压力推动了法兰密封，密封唇变形，覆盖在法兰间隙，防止泄漏。

# 防漏装置



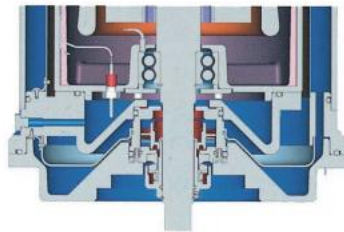
- **绝缘的整体接线端子板**

虽然我们的水密出线系统正常运作，但水还是可能透过接口出渗漏进来，我们在端子板上提供了第二道保护，防止进水而导致的电机烧毁。

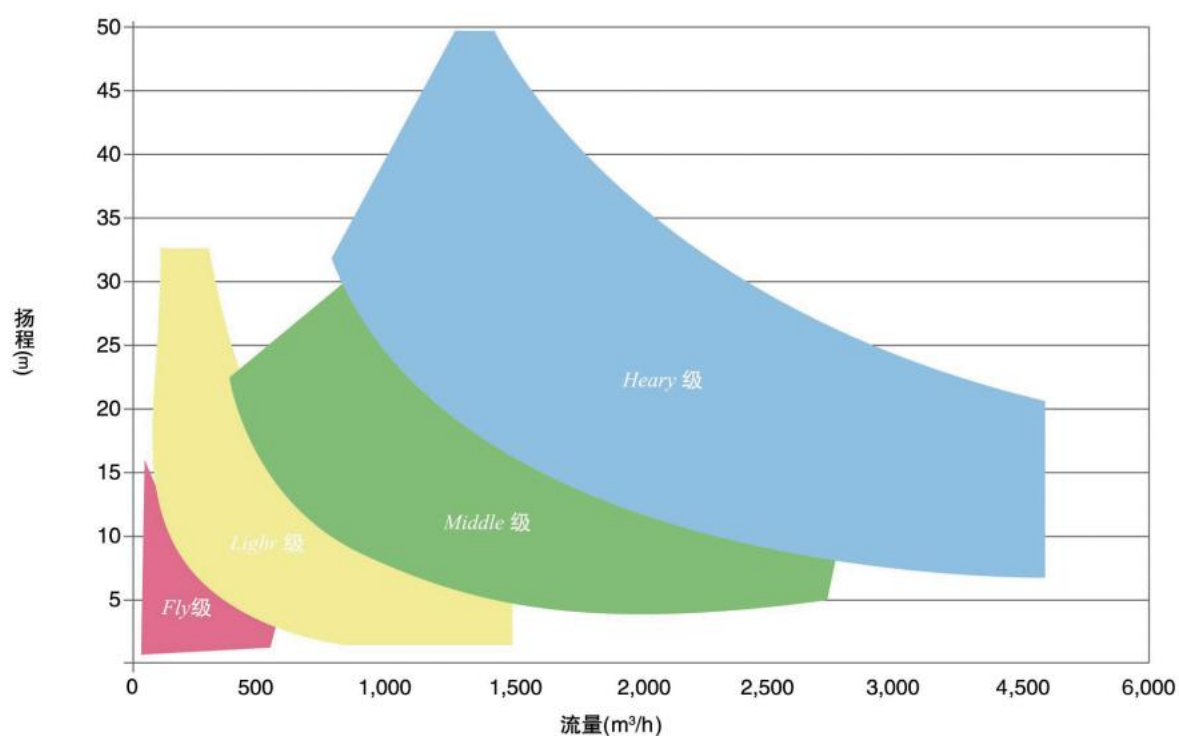


- **泄漏传感器**

在电机油室及轴封油室和进线室各设有一个泄漏传感器，当污水进入以上部位发出报警信号到控制中心以终止水泵运行，保护水泵电机不被损坏。



# 性能曲线



类别	Fly级	Lighy级	Middle级	Heavy级
额定功率	2~30KW	30~50KW	120~300KW	220~600KW
出水口径	50mm 80mm 100mm 150mm 200mm	150mm 200mm 250mm 300mm 350mm 400mm	300mm 350mm 400mm 450mm 500mm	350mm 400mm 450mm 500mm 550mm 600mm

# 标准规格

流量	Fly级	10~500m <sup>3</sup> /h
	Lighy级	200~1500m <sup>3</sup> /h
	Middle级	500~2500m <sup>3</sup> /h
	Heavy级	1000~4500m <sup>3</sup> /h
扬程	Fly级	3~15m
	Lighy级	3~33m
	Middle级	6~30m
	Heavy级	10~50m
液体温度	0~40℃ (最高可以至80℃)	
液体PH值	3~14	
电机	F级绝缘等级 (可升级到H级) 高效率的美国YE3标准电机 (可升级为永磁电机) 内置过热保护传感器	
机械密封	接插式机械密封(也可选配Flowserve机械密封)	
叶轮	开放式类型 (也可升级到闭式类型) 极强的固体颗粒过流能力	
电缆线	柔性的潜水橡胶电缆	

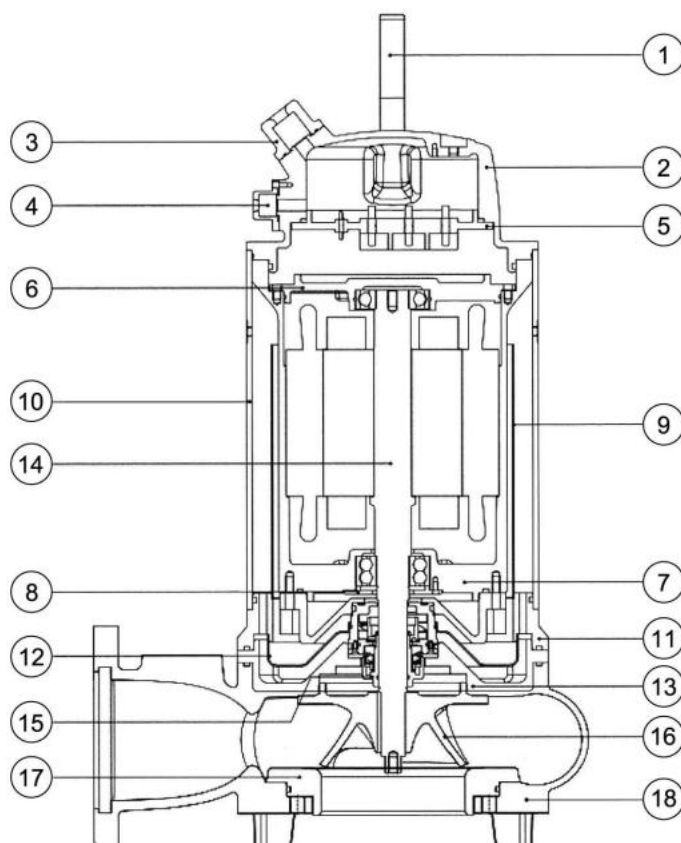


带冷却套



无冷却套

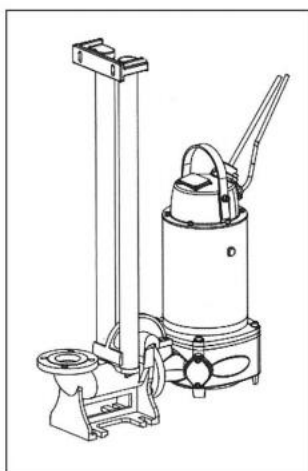
# 剖面图及标准材料表



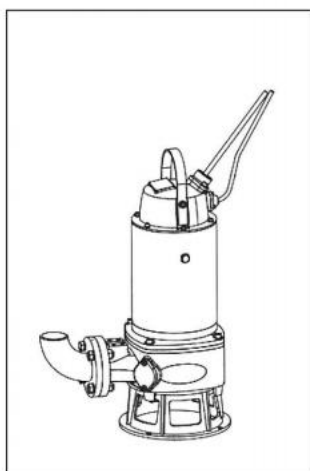
编号	零件名称	零件材料	编号	零件名称	零件材料
1	提手	不锈钢304	10	外冷却套	低碳钢
2	后端盖	HT250	11	连接器	HT250
3	动力线出线口	HT250	12	油室板	不锈钢304
4	控制线出线口	HT250	13	机封盖	HT250
5	端子板	塑料	14	轴	不锈钢420
6	下轴承盖	HT250	15	密封垫	不锈钢304
7	机座	HT250	16	叶轮	球墨铸铁
8	上轴承盖	HT250	17	插入环	HT250
9	内冷却套	不锈钢304	18	涡壳	HT250

注：可以按照客户的需求选配其他材料

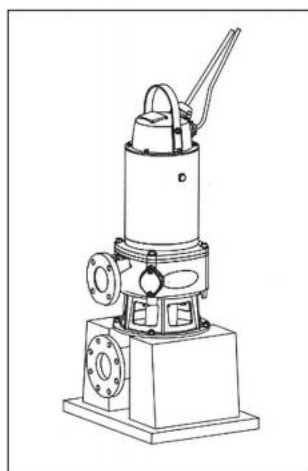
# 安装方法及标准附件



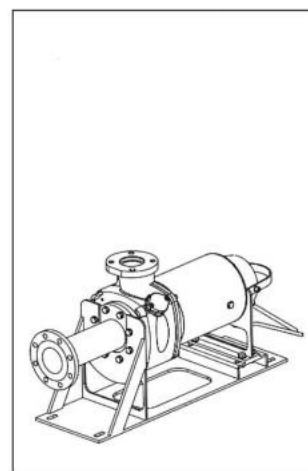
方式一



方式二



方式三



方式四



传感器



保护模块



反冲洗阀



提升装置



 <sup>®</sup> [www.jmihydro.com](http://www.jmihydro.com)  
世界一流的泵、搅拌器制造商

注册分销商：